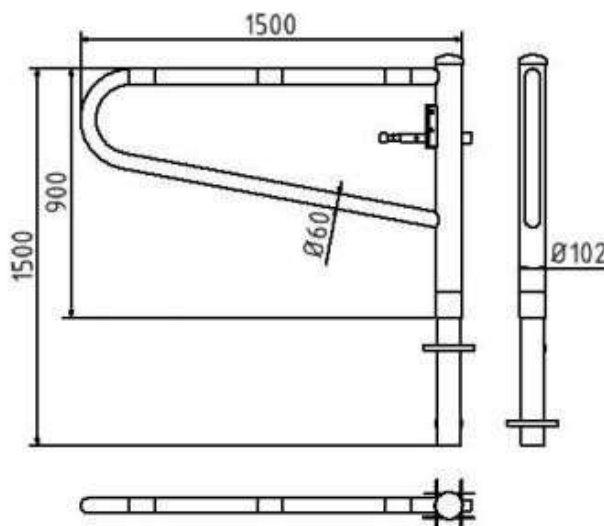


Artikelnummer: 413_151FB

Artikel: Drehbare Gatterschranke, zum Einbetonieren, feuerverzinkt und rot beschichtet mit weiß reflektierenden Leuchtstreifen, Gesamtbreite: 1500 mm, mit Dreikantverschluss



Technische Daten:

Gewicht: 32,00 kg/St

Material: Stahl S235 JR

Oberfläche: Feuerverzinkt und Pulverbeschichtet

Beschreibung:

Drehbare Gatterschranke Horizontal schwenkbare Schranke ohne Auflagepfosten. Verriegelung geschlossen oder geöffnet mit Steckbolzen, vorbereitet für Vorhangschloss oder Dreikantverschluss nach DIN 3223 bzw. Profilzylinderschloss. Drehpfosten: Stahlrohr Ø 102 mm Schrankenbaum: Stahlrohr Ø 60 mm Höhe: ca. 950 mm Überflur, zum Einbetonieren, feuerverzinkt und rot beschichtet mit weiß reflektierenden Leuchtstreifen, Gesamtbreite: 1500 mm, mit Dreikantverschluss